

Main Office
 Golayee Wazirabad
 PO Box 208
 Kabul, Afghanistan
 Phone: +93 202230752
 Mobile: +93 700288232
 E-mail: dacaar@dacaar.org
 Website: www.dacaar.org

REQUEST FOR QUOTATION

Supply of Stable Door and Window for DACAAR Program NMFA Project in Faryab and Jawzjan Provinces

درخواست آفر برای تهیه دروازه و کلکین برای پروگرام داکار
 پروژه NMFA در ولایات فاریاب و جوزجان

Date: May 13, 2024

دفتر مرکزی
 گولایی وزیرآباد
 پست بکس ۲۰۸
 کابل، افغانستان
 تلفون: +۹۳۲۰۲۲۳۰۷۵۲
 موبایل: +۹۳۷۰۰۲۸۸۲۳۲
 ایمیل: dacaar@dacaar.org
 وبسایت: www.dacaar.org

DACAAR RFQ 36 PRF-316 to 326/NMFA/2214-NMFA/NFJ1.8/05.2024

DACAAR needs Stable Door and Window for DACAAR Program NMFA Project in Faryab and Jawzjan Provinces and invites interested parties to submit their sealed offers for the required items brought up in Annex (I).

داکار به تهیه دروازه و کلکین برای پروگرام داکار پروژه NMFA در ولایات فاریاب و جوزجان که مشخصات آن در ضمیمه (I) ذکر گردیده ضرورت دارد. از تمام علاقمندان واجد شرایط تقاضا بعمل میآورد تا آفر های سربسته شانرا قبل از معیاد تعیین شده به دفتر مرکزی داکار بسپارند.

The offers must reach to DACAAR Main Office Logistics Unit located in Taimani Project, Qala-e-Fathullah, 12th Street, Kabul Province till 4:00 PM May 24, 2024.

آفرها باید الی تاریخ 24 می 2024 ساعت 4:00 عصر به شعبه لوجستیکی دفتر مرکزی داکار واقع پروژه تاینمی پایکوب نصور سرک 12 قلعه فتح الله ولایت کابل سپرده شود.

The offers will be opened on May 26, 2024 at 10:00am in DACAAR Main Office, Kabul Province and the winner of the bidding will be notified shortly after the bid opening session.

آفرگشایی ساعت 10:00 قبل از ظهر تاریخ 26 می 2024 در دفتر مرکزی داکار در ولایت کابل صورت میگیرد که متعاقباً برنده داوطلبی در اسرع وقت اطلاع خواهد یافت.

Terms and Conditions for Participation/Bid Winner

شرایط قرارداد برای برنده داوطلبی/ اشتراک کننده گان

1. Delivery place of Stable Door and Window are in Districts of Faryab and Jawzjan Provinces.
2. Payment will be made within 15 days after inspection and complete delivery.
3. Delivery period should be mentioned in your offer.
4. Prices shall be given in Afghanis (AFN) and must include all duties, transport cost, loading and unloading costs. Offers without sign and stamp will not be accepted. Manipulated / overwritten and miscalculated offers will automatically be rejected.
5. DACAAR will carry out the inspection of all items before delivery.
6. All items must be according to DACAAR technical specifications brought up in Annex (I).
7. Quotations should be valid for 60 calendar days.
8. In case of delay without any logical reasons in delivery of items, 0.5% of total cost of undelivered items will be charged as penalty for each day of delay.

1. محل تحویل دهی دروازه و کلکین در ولسوالی های ولایات فاریاب و جوزجان میباشد.
2. پرداخت پول بعد از تصدیق بخش تخنیک داکار و تحویل دهی مکمل الی 15 روز میباشد.
3. زمان تحویل دهی اجناس مندرجه را باید در آفر واضح سازید.
4. قیمت ها به افغانی داده شود و باید شامل مالیات، انتقال، قیمت بارگیری و تخلیه باشد و قیمت هائیکه بدون مهر و امضا قابل قبول نمیشاند. آفرهای که قلم خورده گی و محاسبه اشتباهی داشته باشد بطور اتومات رد میگردد.
5. بازرسی تخنیک از کیفیت توسط تیم تخنیک داکار قبل از انتقال اموال صورت میگردد.
6. تمام اموال باید مطابق مشخصات داکار که در لست مندرجه ضمیمه (I) ذکر گردیده است باشد.
7. قیمت های داده شده باید به مدت 60 روز مدار اعتبار باشد.
8. در صورت تاخیر در انتقال اموال بدون عذر موجه در وقت معینه آن، مبلغ 0.5% از ارزش اموال تاخیر شده بطور جرمانه در برابر هر روز تاخیر از قراردادی تادیه خواهد گردید.

9. The winner of the tender must deposit 10% amount of total contract value to DACAAR bank account as a Contract Performance Guarantee before signing the contract and the mentioned amount is refundable only after successfully completion of the contract.
9. برنده داوطلبی مکلف است تا 10% مجموع ارزش قرارداد را بشکل تضمین بانکی از اجرای کامل و موفقانه قرارداد قبل از امضای آن به حساب بانکی داکار بپردازد. مبلغ متذکره در صورت اجرا موفقانه قرارداد قابل باز پرداخت میباشد.
10. 2% Tax will be applicable on the companies which have valid business license and 7% Tax will be applicable on the companies that have invalid business license or on individuals who do not have business license, will be deducted from the contractor as a withholding tax. DACAAR will pay that amount to Ministry of Finance, the amount starts from (1 AFN).
10. 2% مالیه برای کمپنی های راجستر شده و 7% مالیه برای کمپنی های که راجستر نمیشاند و یا هم مدار اعتبار جواز ایشان ختم باشد، از پول کمپنی وضع گردیده و توسط داکار، به وزارت مالیه پرداخت میشود، آغاز مبلغ مالیه از 1 افغانی میباشد.
11. DACAAR will not be responsible for any changes occurred during the contract such as (increment in custom duties, exchange rate and etc).
11. داکار به هیچ عنوان مسئولیت بلند رفتن مالیات گمرکی، قیمت اسعار خارجی و غیره مواردی که باعث بلند رفتن قیمت در جریان قرارداد گردد ندارد.
12. Award of the contract will be based on the price, quality, capacity and potentiality of bidder. The evaluation of bidder and their product will be carried out and DACAAR reserves the right to make the decision of awarding contract.
12. برنده شدن قرارداد نظر به قیمت، کیفیت، توانایی و ظرفیت داوطلب بوده، و بعد از بررسی کمپنی و جنس صورت خواهد گرفت. البته داکار حق تصمیم گیری در این زمینه را دارا میباشد.
13. DACAAR (Logistics Unit) adheres to National and International laws on child labour DACAAR makes sure all its suppliers and vendor abide by such laws preventing child labour in all DACAAR activities countrywide.
13. دفتر داکار (شعبه لوژیستیک) با در نظر داشت قوانین ملی و بین المللی برای جلوگیری از کار کودکان مصمم بوده و سعی میکند که تمام فعالیتهای تهیه کننده گان و مشتریان این اداره به این اصل پایبند باشند.
14. The Humanitarian Organizations (HO) may conduct onsite visit in the contractor's premises (or may take similar measures) to ensure compliance.
14. سازمان های بشر دوستانه (HO) ممکن است تا از محلات و سایت ها به بخاطر اطمینان خاطر و تطبیق درست کار توسط قرار داد گیرنده بازدید بعمل آورده و یا ممکن است اقدامات مشابه را انجام دهد.
15. DACAAR has a zero-tolerance policy on sexual exploitation, abuse and harassment, which is defined and described in the policy document "DACAAR policy on preventing and handling sexual exploitation, abuse and harassment".
15. داکار دارای پالیسی عدم تحمل در مورد سوء استفاده، بد رفتاری و آزار و اذیت جنسی میباشد و موقف داکار در همچون مسایل بطور تفصیلی در پالیسی مذکور تشریح شده است.
16. The bid winner must deliver the contracted materials without any changes till end of the contract.
16. برنده قراردادار باید مقدار مال قرارداد شده را به وجه احسن الی ختم قرارداد انجام دهد.

For more details, please visit DACAAR Logistics Unit Main Office Kabul, Sunday through Thursday, from 8:00am to 03:00pm. Or contact on below Email Address jamal@dacaar.org or wasimullah@dacaar.org

Sincerely Yours,
Manager – Logistics Unit
Date: May 13, 2024



ANNEX (I)
فورم قیمت و مشخصات تخنیکي / Budget Breakdown & Technical Specifications
DACAAR RFQ 36 PRF-316 to 326/NMFA/2214-NMFA/NFJ1.8/05.2024

Supply of Stable Door and Window for NMFA Project in Faryab and Jawzjan Provinces:

S.N	Item	Specifications	Unit	Quantity	Unit Price (AFN) (Including 2% or 7% Government Tax)	Total Price (AFN) (Including 2% or 7% Government Tax)
1.	Door for Cow Stable	(Made of Metal, 180cm * 100cm and according to Annex III)	No	110		
2.	Stable Window	(80cm * 80cm, Made of Metal with wire mesh and according to Annex III)	No	110		
Transportation, Loading and Unloading Costs to DACAAR Regional Office in Faryab Province: AFN						
Grand Total: AFN						

Bidder Name: _____ اسم آفر دهنده:

Address & Stamp: _____ آدرس و مهر کمپنی

Mobile No: _____ نمبر موبائیل

Email _____ ایمل آدرس

Delivery period _____ زمان تحویل دهی

ANNEX (II)

**Tentative Delivery and Work Plan / پلان کاری و تحویلدهی
DACAAR RFQ 36 PRF-316 to 326/NMFA/2214-NMFA/NFJ1.8/05.2024**

Supply of Stable Door and Window for NMFA Project in Faryab Province:

S/N	Item Name	Description	Unit	Quantity Based on Location								Total Quantity
				Andkhoy	Dawlat Abad	Shirin Tagab	Almar	Qaisar	Khwaja Sabz posh	Pashtoon Kot	Maimana	
1	Door for Cow Stable	(Made of Metal, 180cm * 100cm and according to Annex III)	No	7	5	6	10	12	4	12	4	60
2	Stable Window	(80cm * 80cm, Made of Metal with wire mesh and according to Annex III)	No	7	5	6	10	12	4	12	4	60

Supply of Stable Door and Window for NMFA Project in Jawzjan Province:

S/No	Item Name	Description	Unit	Quantity Based on Location			Total Quantity
				Faizabad	Aqcha	Sheberghan	
1	Door for Cow Stable	(Made of Metal, 180cm * 100cm and according to Annex III)	No	15	15	20	50
2	Stable Window	(80cm * 80cm, Made of Metal with wire mesh and according to Annex III)	No	15	15	20	50

Contract Date	Delivery Date	Delivery Place
Starts After DACAAR Contract Final Approval	June 15, 2024	DACAAR Regional Office in Faryab Province

ANNEX (III)
Technical Specifications / مشخصات تخنیکى
DACAAR RFQ 36 PRF-316 to 326/NMFA/2214-NMFA/NFJ1.8/05.2024

Technical Specification of Iron Door & Windows for Cow Stable in Faryab and Jawzjan Provinces:

Specification of Stable Door

Door should be according to the following specifications:

Its outer frame made from square hollow bar L shape thickness 2 mm (Hallow bar 6-meter rod weight =8 kg), with inner frame made from hollow bar L shape thickness= 2 mm (Hallow bar 6-meter bar weight = 8 Kg), and covered with metal sheet and its thickness=0.8 mm, (metal sheet 1*2-meter weight =16 Kg). In addition, the door should have handle, lock and painted with antirust steel colour (foladi colour).

1. Locks: It should have, sliding bolt lock at outside.
2. Handles: The door should have, both outside and inside handle.
3. Anti-rust= Door should be anti-rusted with steel colour (foladi colour).
4. Logo colour: Red colour for DACAAR and Blue colour for NMFA 2024.

Specification of Stable windows

Windows should be according to the following:

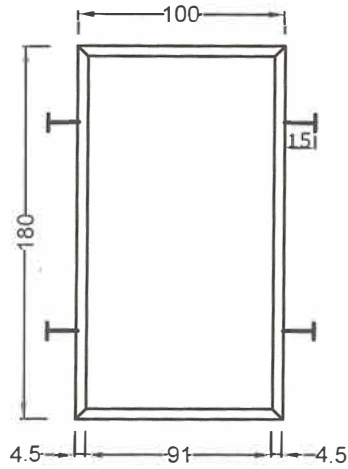
Its outer frame made from Hollow Bar L shape and its thickness=2 mm (Hallow bar L shape 6-meter rod weight = 8 Kg) with inner frame made of Hollow bar rod L shape and 6-meter bar weight = 8 Kg, that consisting of two compartments of which one should be closed and another should be of open panel i.e. consisting of iron mesh to both compartments screwed, handle, and lock. In addition, it should antirust with steel colour (foladi colour).

1. Locks: It should have, inside lock.
2. Handle: The windows should have inside handle.
3. Logo colour: Red colour for DACAAR and Blue colour for NMFA 2024.

Newly design

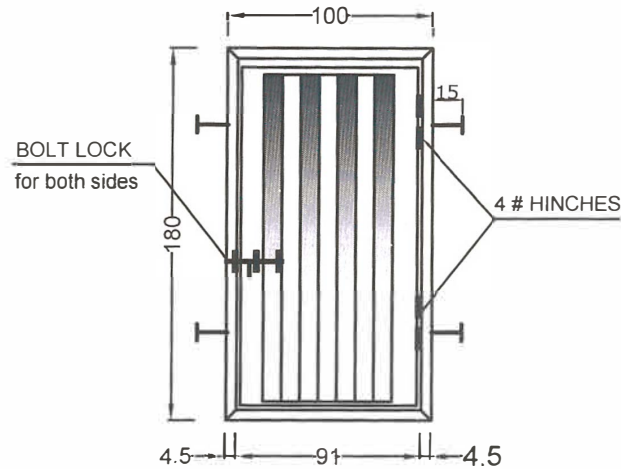
DOOR AND WINDOW FOR COWS' STABLE

OUTSIDE FRAME QF DOOR



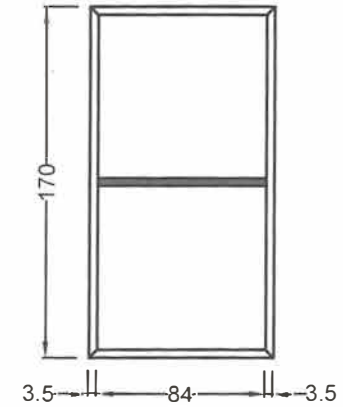
SQUARE IRON TUBE DIMENSIONS
(45mmX45mm) 2mm THICK

FRONT V IEW OF DOOR



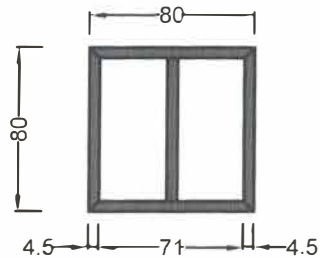
CORRUGATED IRON SHEET 0.8mm THICK

INNER FRAME OF DOOR



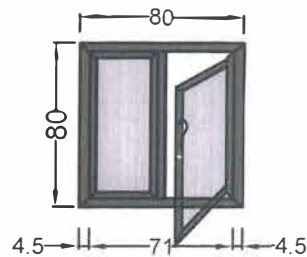
SQUARE IRON TUBE (ONE EDGED PROFEEL)
(35mmX35mm) 2mm THICK

OUTSIDE FRAME OF WINDOW

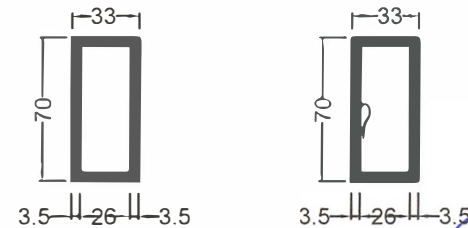


SQUARE IRON TUBE DIMENSIONS
(45mmX45mm) 1.2mm THICK

FRONT VIEW OF WINDOW



INNER FRAME OF WINDOW



SQUARE IRON TUBE (ONE EDGED PROFEEL)
(35mmX35mm) 1.2mm THICK

Rah
21-05-2023

21.05.2023

Prepared by: Design Team
Date: 21-05-2023

Agreed
21/05/23